

**Eco-Rail Primärschaltregler 1-phasig IN: 90-264VAC OUT: 24V/2,5ADC**

INPUT: 90...264 V AC

OUTPUT: 24 V DC

Strom: 2.5 A

**Abbildung**

- stabilisierte Ausgangsspannung, (kurzschluss- und überlastfest)
- Weitspannungseingang
- Schutzart IP20

Abbildung stellvertretend

**Zulassungen****Eingang**

Eingangsspannung	90...264 V AC
Eingangsstrom	1.1 A (115 V AC); 0.6 A (230 V AC)
Einschaltstromstoss nach 1 ms	max. 20 A
Externe Vorsicherung	max. 20 A
Frequenz	50/60 Hz

**Ausgang**

Ausgangsspannung	24 V DC $\pm 1\%$
Ausgangsstrom	2.5 A (+40 °C); 2.0 A (+55 °C)
Netzausfallueberbrueckung	min. 20 ms (115 V AC); min. 100 ms (230 V AC)
Restwelligkeit	max. 20 mV eff
Kurzschluss- Überlastschutz	ja
Spikes	max. 100 mV ss
LED-Anzeige	LED (grün) für Ausgangsspannung
Parallelbetrieb/Reihenbetrieb	nein/ja (max. 2 Geräte)

**Allgemeine Daten**

Normen	(EN 60950-1), (EN 61204-3), (EN 55022 B), (EN 61000-3-2)
Befestigungsart	schnappbar auf Tragschiene TH35 (EN 60715)
Wirkungsgrad	85 % (115 V AC); 87 % (230 V AC)
Relative Luftfeuchte	20...90 %, Betauung unzulässig
Temperaturbereich	0...+40 °C, bis +55 °C Derating (Lagertemperatur -20...+85 °C)
Abmessungen H x B x T	125 x 50 x 80 mm

**Kaufmännische Daten**

Nettogewicht	490
Gewichtseinheit	Gramm
Basismengeneinheit	ST
Zolltarifnummer	85044090
Liefereinheit (Stück)	1
Mindestbestellmenge (Stück)	1

**Hinweis**

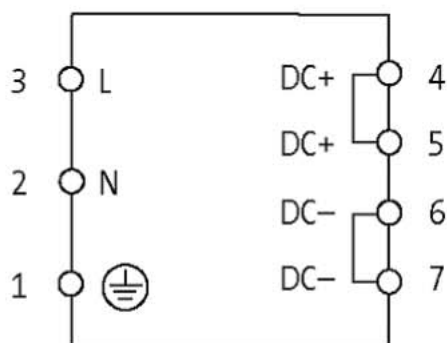
Diese Primärschaltregler erfüllen die (EN 61000-3-2) für Oberschwingungsströme.

Die in diesem Datenblatt enthaltenen Angaben wurden mit der größtmöglichen Sorgfalt erarbeitet.

Für Richtigkeit, Vollständigkeit und Aktualität ist die Haftung auf grobes Verschulden begrenzt. Stand: 03/13

Murrelektronik GmbH | Falkenstraße 3, D-71570 Oppenweiler | Fon +49 7191 47-0, Fax +49 7191 47-130 | info@murrelektronik.com | www.murrelektronik.com

## Schaltbild



## Maßskizze

